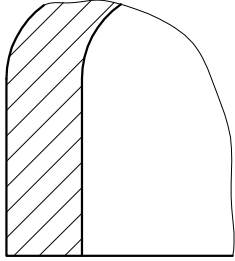
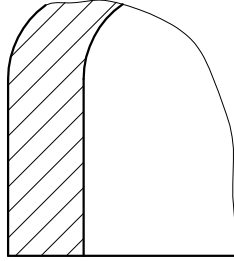


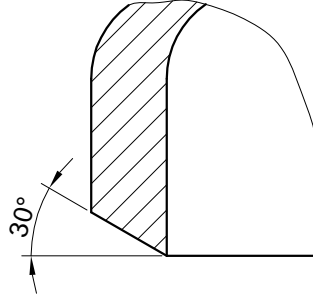
Form R (roh)



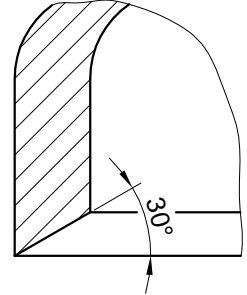
Form I (plan)



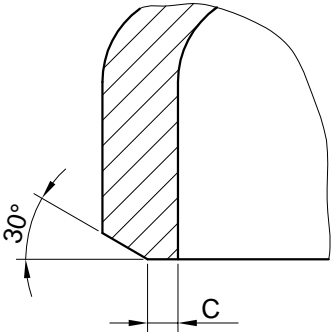
Form VA (V-Naht aussen)



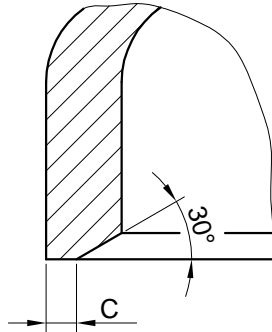
Form VI (V-Naht innen)



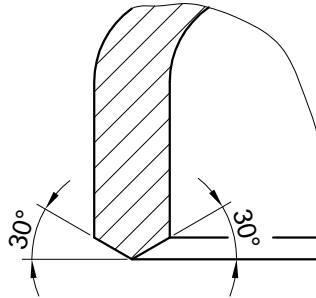
Form YA (Y-Naht aussen)



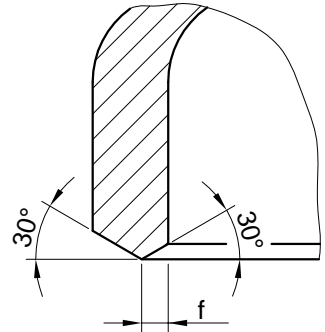
Form YI (Y-Naht innen)



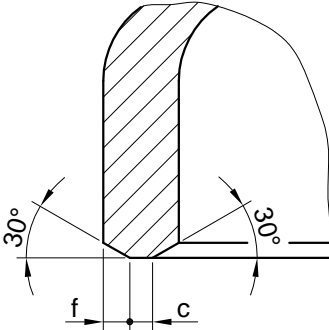
Form DV (bisher XS)  
DV-Naht (symmetrisch)



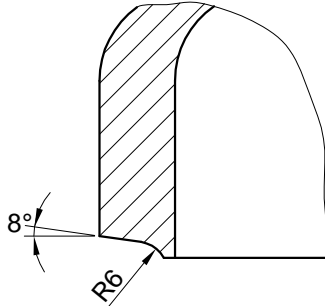
Form 2/3 DV (bisher XA)  
2/3 DV-Naht (asymmetrisch)



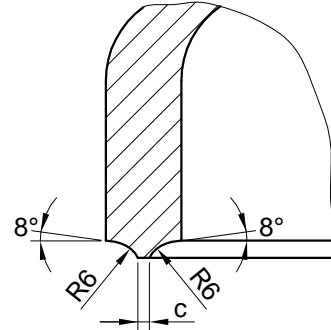
Form DY - Doppel-Y-Naht  
(bisher YD)



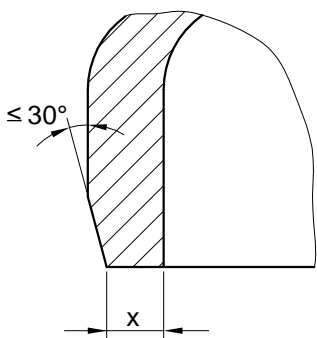
Form U - U-Naht schräg  
Tulpennaht (bisher US)



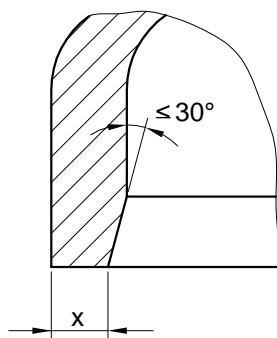
Form DU - Doppel-U-Naht  
(bisher UD)



Form BA - Bearbeiten aussen



Form BI - Bearbeiten innen



Zwei Beispiele diverser Sickenformen

